

## ИНСТРУКЦИЯ ПО ЭКСПЛУАТАЦИИ

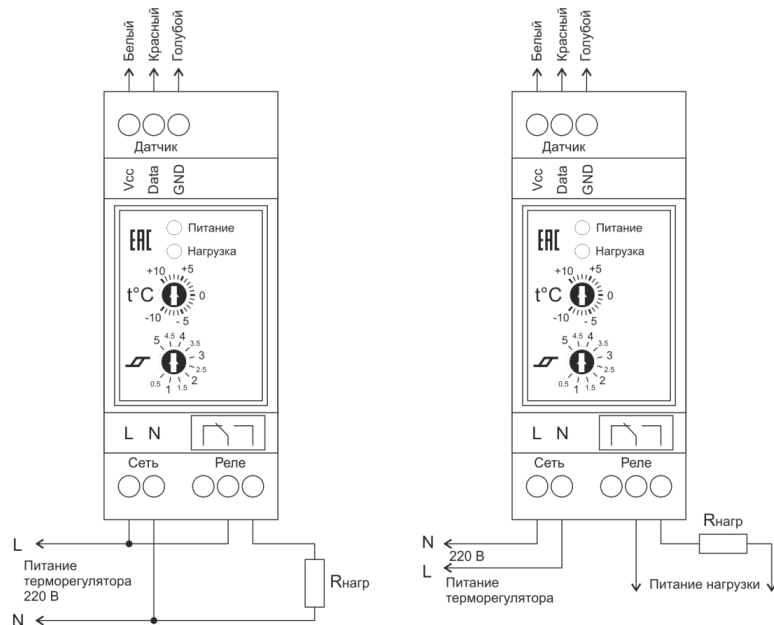
### ТЕРМОРЕГУЛЯТОРЫ серии ТР-4х

#### 1. НАЗНАЧЕНИЕ ИЗДЕЛИЯ

Терморегуляторы серии ТР-4х используются для автоматического поддержания заданной температуры (водосточная система, кровля, теплый пол, помещение и пр.) путём включения/выключения нагрузки (кондиционера, климатической установки, морозильной установки, горелки, тепло-вентилятора, нагревательного кабеля или другого нагревательного элемента системы отопления и т.д.) в зависимости от показаний датчика (датчиков) температуры. Терморегуляторы серии ТР-4х выпускаются двух типов - с гистерезисом и двухустановочные.

#### 2. МОНТАЖ И ПОДГОТОВКА К РАБОТЕ

Крепление прибора осуществляется на DIN-рейку. Корпус прибора занимает 2 модуля по 17,5 мм. При установке терморегулятора во влажных помещениях необходимо поместить его в монтажный бокс со степенью защиты не ниже IP55 (частичная защита от пыли и защита от брызг в любом направлении). Подключение терморегулятора осуществляется по схемам, указанным ниже:



#### 3. РЕЖИМЫ РАБОТЫ ТЕРМОРЕГУЛЯТОРА

Для управления терморегулятором используется два регулятора. Для терморегуляторов с гистерезисом, верхним регулятором производится установка заданной температуры, нижним регулятором – гистерезис. Для двухустановочных терморегуляторов, верхним регулятором производится установка верхнего предела заданной температуры, нижним регулятором устанавливается нижний предел заданной температуры. Индикатор «Питание» показывает наличие питающего напряжения. Горящий индикатор «Нагрузка» показывает, что включена нагрузка. В случае обрыва или отсутствия датчика температуры индикатор «Питание» будет мигать.

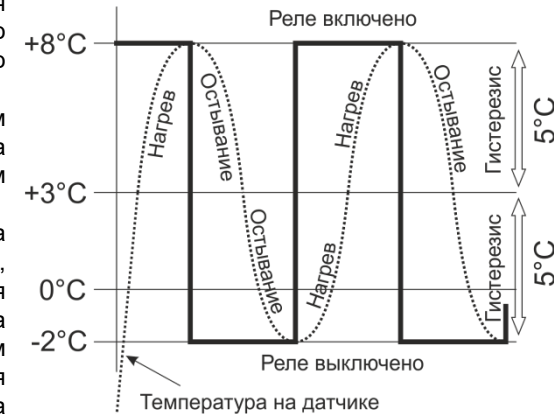
#### 4. ПРИНЦИП РАБОТЫ ТЕРМОРЕГУЛЯТОРОВ

##### Терморегулятор с гистерезисом

Синусоидальная прерывистая линия показывает температуру, измеряемую терморегулятором с помощью выносного датчика температуры.

Например, температура на верхнем регуляторе выставлена на +3°C, а значение гистерезиса на нижнем регуляторе выставлено на 5°C.

Первый раз реле терморегулятора включится, при любой температуре, ниже минус 2°C. Реле останется включено, пока температура на датчике не превысит +8°C, затем оно выключится и снова включится только тогда, когда температура на датчике опустится ниже -2°C. Только при температуре более +8°C терморегулятор будет в выключенном состоянии.



##### Двухустановочный терморегулятор

Например, температура на верхнем регуляторе выставлена +10°C, а на нижнем регуляторе -10°C. Таким образом, терморегулятор будет во включенном состоянии в заданном температурном диапазоне. При температурах ниже -10°C и выше +10°C терморегулятор будет находиться в выключенном состоянии.

